

**ELLIETT®**

MANUEL

**BL360**



Vous trouverez dans ce manuel des informations relatives à l'utilisation proprement dite et à l'entretien de la machine. **Lisez-le attentivement et conservez-le à un endroit sûr.**



Veillez conserver votre **facture d'achat** ou la preuve de paiement avec ce manuel.



**Enregistrez** votre achat en ligne sur **[www.eliyet.eu](http://www.eliyet.eu)**

© ELIET

Copyright 2011 ELIET. Tous droits réservés. Tous les textes, dessins, illustrations, diagrammes, graphiques, etc., repris dans le présent manuel d'ELIET sont protégés par le droit d'auteur mais aussi par d'autres droits de propriété intellectuelle. Aucune de ces informations ne peut être recopiée à des fins commerciales ou pour diffusions et/ou modifiée ou transférée ("reposted") à d'autres fins. Des contenus dont les droits d'auteurs appartiennent exclusivement à leurs propriétaires respectifs ont été repris à certains endroits du présent manuel d'ELIET.

# 1. Introduction

---



## 1.1 Lisez attentivement la notice d'instructions

---

Les machines ELIET sont conçues pour fonctionner de façon sûre et fiable à condition d'être utilisées conformément aux instructions. Vous devez lire attentivement le présent mode d'emploi avant d'utiliser la machine. Faute de quoi, il peut y avoir un risque de blessures corporelles ou de dégâts matériels.

## 1.2 Données d'identification - ELIET BL360

---

Notez les données d'identification de votre machine dans les espaces encadrés :

Référence article :	<input type="text" value="MA"/>
Moteur :	<input type="text"/>
Numéro de série :	<input type="text"/>
Année de construction :	<input type="text" value="20"/>

# 2. Garantie

---



## 2.1 Enregistrement

---

Si vous désirez bénéficier de la garantie, merci d'enregistrer votre machine dans le mois qui suit l'achat sur : **[www.eliemachines.com](http://www.eliemachines.com)**

Lisez les conditions de garantie figurant «15. Conditions de garantie» sur page 37

### 3. Bienvenue



#### Bienvenue au nombre des clients ELIET.

Nous vous remercions de nous avoir témoigné votre confiance en achetant une machine signée ELIET. Nous sommes persuadés que vous venez d'acheter la meilleure machine qui soit. La durée de vie de votre machine ELIET dépend de la façon dont vous la traitez. En suivant les instructions et les conseils qui y figurent, vous aurez l'assurance que votre machine ELIET vous rendra pendant très longtemps de très fiers services.

Nous vous recommandons vivement de lire attentivement le présent manuel de l'utilisateur. Vous éviterez ainsi toute fausse manoeuvre susceptible d'avoir de lourdes conséquences. Vous avez également tout intérêt à lire attentivement le chapitre consacré aux consignes de sécurité. Même si vous êtes familiarisés avec ce type de machine, il est fortement recommandé de lire attentivement le présent manuel de l'utilisateur.

ELIET n'ayant de cesse de perfectionner ses machines et équipements, nous nous réservons le droit d'apporter au contenu de la livraison quelques légères modifications tant au niveau de sa configuration et de son équipement qu'au niveau de la technique mise en œuvre. Les descriptions et spécifications techniques figurant dans la présente notice d'instructions sont celles en vigueur au moment de sa publication. Certains croquis, voire descriptions, peuvent ne pas concerner le type de machine que vous avez acheté mais se rapporter à une autre version. En conséquence, nous vous demandons d'être compréhensif quant au fait que nous déclinons toute responsabilité quant aux textes et illustrations de la présente notice d'instructions. Si vous avez encore des questions après avoir lu la présente notice, n'hésitez pas à vous mettre en rapport avec votre revendeur ELIET. Retrouvez votre distributeur le plus proche de chez vous sur [www.elietau.eu](http://www.elietau.eu).

#### ELIET À VOTRE SERVICE

# ELIET®

Pendant les heures de bureau, le help-desk de ELIET est toujours à votre disposition pour répondre à vos questions.

##### Clients Européens

GMT +1: de 8H00 à 18.00 u

Tél: +32 56 77 70 88

Fax: +32 56 77 52 13

[Service@eliet.be](mailto:Service@eliet.be)

##### US customers

Ph (+001) 412 367 5185

Fax (+001) 412 774 1970

[usinfo@elietusa.com](mailto:usinfo@elietusa.com)

[www.elietausa.com](http://www.elietausa.com)

## 4. Table des matières

<b>1. Inleiding</b>	<b>3</b>
1.1 Lees de gebruiksaanwijzing	3
1.2 Identificatiegegevens - ELIET BL360	3
<b>2. Garantie</b>	<b>3</b>
2.1 Registratie	3
<b>3. Welkom</b>	<b>4</b>
<b>4. Inhoudstafel</b>	<b>5</b>
<b>5. Veiligheidssymbolen</b>	<b>7</b>
5.1 Ter info	7
5.2 Let op	7
5.3 Waarschuwing	7
<b>6. Belangrijkste onderdelen</b>	<b>8</b>
6.1 Algemeen aanzicht	8
6.2 Motoren	9
<b>7. Veiligheidsvoorschriften</b>	<b>10</b>
7.1 Veiligheidsboodschappen	10
7.2 Veiligheidsvoorzieningen	12
7.3 Veiligheidsvoorschriften	13
7.3.1 Algemene veiligheidsvoorschriften	13
7.3.2 Voorzichtig en behoedzaam gebruik	14
7.3.3 Verantwoordelijkheid van de gebruiker	14
7.3.4 Persoonlijke beschermingsmiddelen	15
7.3.5 Gevarenzone	15
7.3.6 Regelmatig onderhoud	15
<b>8. Taken van de dealer</b>	<b>16</b>
8.1 Uitpakken van de machine	16
8.2 Montage	16
8.3 Overige taken	17
<b>9. Gebruiksaanwijzing</b>	<b>19</b>
9.1 Voorafgaande controles	19
9.2 Bijvullen van benzine	20
9.3 Voorbereiding van de werkplek	20
9.4 Het starten van de motor	21
9.5 Werken met de machine	22
9.5.1 Voor de aanvang van het werk	22
9.5.2 Tijdens het werk	22
9.6 Het stoppen van de motor	23
9.7 Na het beëindigen van het werk	24
9.7.1 Reinigen van de machine	24
<b>10. Transport van de machine</b>	<b>26</b>
<b>11. Onderhoud</b>	<b>27</b>
11.1 Algemeen	27

11.2 Plan d'entretien périodique .....	28
11.3 Lubrifiants .....	28
11.4 Contrôles de routine avant chaque séance de travail .....	28
11.4.1 Contrôle visuel .....	28
11.4.2 Contrôle du niveau d'huile du moteur .....	28
11.4.3 Nettoyage du filtre à air .....	29
11.4.4 Vérification et fixation des boulons de l'hélice .....	29
11.5 Entretien après 20 heures de travail .....	31
11.5.1 Vidange d'huile du moteur .....	31
11.5.2 Vérification et remplacement éventuel de la bougie .....	31
11.5.3 Remplacement du filtre à air .....	32
11.5.4 Lubrification générale .....	32
<b>12. Rangement de la machine .....</b>	<b>34</b>
<b>13. Fiche technique .....</b>	<b>35</b>
<b>14. Certificat de conformité CE .....</b>	<b>36</b>

## 5. Pictogrammes de sécurité



ELIET n'est pas en mesure de prévoir chaque situation pouvant constituer un risque ou un danger. Les avertissements dans cette notice, les autocollants sur la machine ne sont donc pas exhaustifs (complets). Bien que minime, il reste toujours un risque. Si, en tant qu'utilisateur, vous appliquez une procédure, une action ou une technique qui n'est pas explicitement recommandée par ELIET, veillez à ne pas mettre en danger des tiers.

Les symboles contenus dans la présente notice d'instructions («Pour information», «Attention», «Avertissement») vous fournissent de plus amples détails et vous indiquent les dangers potentiels.

### 5.1 Pour information



#### Pour information :

Ce symbole sert à attirer votre attention sur des informations et/ou manipulations spéciales ou vous signale que de plus amples détails sur le sujet concerné sont donnés dans les chapitres indiqués.

### 5.2 Attention



#### Attention :

Ce symbole explique comment s'y prendre pour éviter les manipulations erronées. Vous éviterez ainsi toute manipulation susceptible d'occasionner des lésions corporelles ou des dégâts matériels.

### 5.3 Avertissement



#### Mise en garde :

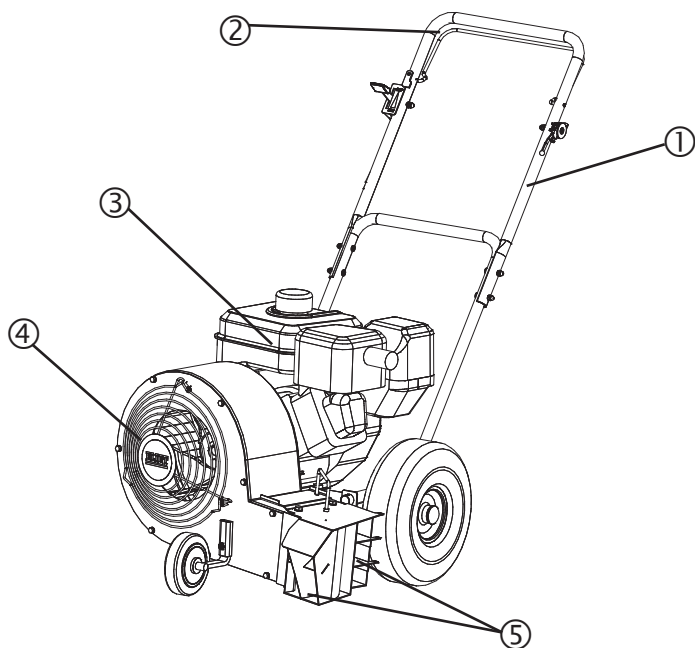
Ce symbole attire votre attention sur un danger imminent dont vous devez tenir compte dans certaines circonstances. Soyez donc vigilant afin de préserver votre sécurité.

Ces messages de sécurité se bornent à avertir l'utilisateur, ils n'éliminent en aucun cas le risque. Le bon sens et le respect des directives fournies dans le manuel sont essentiels pour prévenir les accidents.

## 6. Composants principaux

Pour bien comprendre le contenu de la présente notice d'instructions, il est important de vous familiariser avec la terminologie utilisée dans les explications. Ce chapitre passe en revue différents composants en les identifiant par leur nom. Il est vivement recommandé d'étudier au préalable la machine afin de comprendre les explications données dans le présent manuel de l'utilisateur.

### 6.1 Présentation générale



- |                       |                         |
|-----------------------|-------------------------|
| 1. Guidon             | 4. Bouche d'aspiration  |
| 2. Levier de commande | 5. Bouches de soufflage |
| 3. Moteur             |                         |



#### Pour information:

Les mentions de « droite, gauche, avant et arrière » font toujours référence au point de vue de l'opérateur poussant la machine.





### Pour information :

Votre revendeur ELIET est là pour vous conseiller et procéder à l'entretien de votre machine afin que celle-ci offre toujours des performances optimales. Vous pouvez également vous adresser à ce dernier pour vos besoins en pièces et lubrifiants. Ces pièces sont conçues avec le même savoir-faire et la même précision que les pièces d'origine.

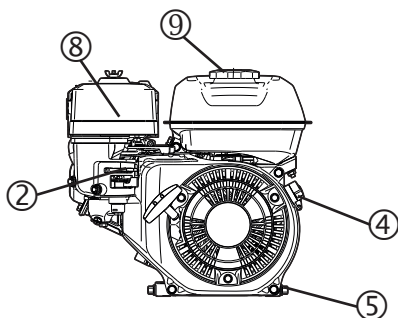


### Attention:

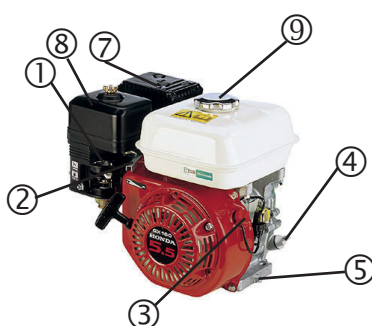
Pour votre propre sécurité, ELIET vous recommande d'avoir uniquement recours à des pièces originales.

## 6.2 Moteur

### 5,0 pk GP160



### 5,5 pk GX160



1. Choke
2. Réglage de la vitesse
3. Commutateur marche/arrêt
4. bouchon de remplissage d'huile/jauge
5. Bouchon de vidange d'huile
6. Robinet de carburant
7. Canal d'éjection
8. Filtre à air
9. Bouchon de remplissage d'essence

## 7. Consignes de sécurité



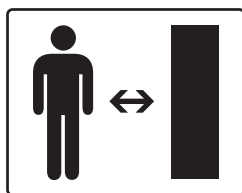
### 7.1 Messages de sécurité

Les messages de sécurité sont apposés sous forme d'autocollants ou d'illustrations en relief à des endroits bien visible de la machine. Prêtez attention aux pictogrammes et messages d'avertissement y figurant.



Cet autocollant est collé à proximité de la bouche de soufflage et prévient l'opérateur de la machine d'une surface chaude présentant un risque réel de brûlures.

Référence : BQ 505 010 060



Cet autocollant est également apposé à côté du moteur. Cet autocollant rappelle à l'utilisateur qu'il importe de ne pas laisser s'approcher des tierces personnes lorsque la machine fonctionne.

Référence : BQ 505 010 150



Cet autocollant unique reprend l'ensemble des données d'identification de la machine :

- année de construction :
  - modèle
  - numéro type
  - numéro de série :
  - puissance :
  - masse :
  - niveau de puissance acoustique garanti pondéré A :
- En supplément, l'autocollant porte les coordonnées du constructeur. L'autocollant porte la preuve de conformité à la directive CE en forme d'un label CE.



Cet autocollant est collé sur la machine à la hauteur du moteur. L'autocollant synthétise les consignes de sécurité générales au moyen d'icônes :

1. L'opérateur doit lire et comprendre le manuel avant d'utiliser la machine.
2. L'opérateur doit porter des vêtements de protection adaptés avant d'utiliser la machine (notamment, gants de protection, lunettes de protection, protections auditives).
3. Travailler ou entretenir la machine engendre un danger de coupures aux mains. Soyez attentif et prudent.

Référence : BQ 505 010 050



Cet autocollant est apposé près du moteur. Il rappelle à l'opérateur de couper le moteur et de dévisser le capuchon de la bougie avant d'entreprendre tout travail d'entretien sur la machine.

Référence : BQ 505 010 040



### Attention:

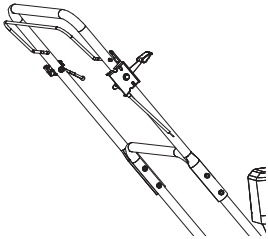
Un autocollant de sécurité ou un élément comportant des informations endommagé, décollé ou rendu illisible à la suite de l'utilisation ou de nettoyage doit être immédiatement remplacé. Ces autocollants et éléments sont disponibles auprès de votre revendeur agréé ELIET.

## 7.2 Dispositifs de sécurité

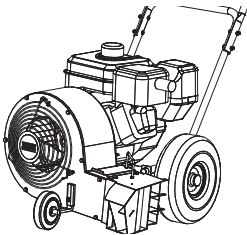


### Mise en garde:

N'essayez jamais de contourner ou de désactiver les dispositifs de protection. Les mesures de sécurité ont été prises dans l'intérêt de votre propre sécurité. Avant de commencer à travailler, l'utilisateur doit s'assurer du bon fonctionnement des dispositifs de sécurité. En cas de panne, procédez d'abord aux réparations qui s'imposent.



**Levier de point mort :** Ce levier se trouve sur la fourche et doit être enfoncé pour pouvoir démarrer le moteur. Le moteur s'éteint dès que ce levier est relâché.



**Carters de protection :** Toutes les parties rotatives externes pouvant engendrer des accidents sont dûment protégées. Sont ici visés les carters de protection de l'entraînement des roues et le carter de la turbine à la bouche d'aspiration.

**Une construction solide :** la solidité de la structure est un gage de la résistance des machines et offre, en outre, une garantie de sécurité à l'utilisateur en cas de situation imprévue.

## 7.3 Consignes de sécurité

### 7.3.1 Consignes générales de sécurité



#### Mise en garde:

La plupart des accidents sont la conséquence d'imprudence ou d'un comportement irréfléchi.

- Le propriétaire de la machine doit conserver le présent manuel de l'utilisateur durant toute la durée de vie de la machine. L'opérateur s'en servira comme d'un ouvrage de référence pour utiliser et entretenir la machine selon les règles de l'art. En cas de doute sur la manière d'effectuer une opération, consultez toujours le présent manuel de l'utilisateur.
- Si les consignes reprises dans le présent manuel ne sont pas claires, n'hésitez pas à demander un complément d'explications à votre revendeur ELIET. En outre, le Help Desk d'ELIET est toujours à votre service pour répondre à vos questions durant les heures de bureau au numéro (EU +32 56 77 70 88).



#### Pour information:

Lisez également attentivement la notice moteur livrée avec la machine. Celle-ci comprend quantité d'informations utiles pour bien utiliser et entretenir le moteur.

- Compulsez le chapitre du guide de l'utilisateur destiné au concessionnaire ("8. Tâches du concessionnaire" sur page 16) et vérifiez immédiatement si la machine vous a été livrée conformément aux prescriptions.
- Lorsque vous utilisez la machine, respectez l'ensemble des consignes de sécurité. Lisez attentivement toutes les instructions se rapportant au fonctionnement de la machine. Toutes sont censées garantir votre sécurité.
- À l'achat de la machine, demandez au revendeur ou à une personne compétente de vous expliquer comment elle doit être utilisée correctement.
- Prenez note des remarques relatives à la sécurité reprises sur la machine sous la forme d'auto-collants et de pictogrammes.
- Respectez en vue de la prévention d'accidents toujours les consignes en vigueur de l'inspection du travail.
- La version d'origine de la machine ne doit en aucune circonstance modifiée sans l'autorisation explicite et écrite préalable de ELIET EUROPE SA. (Belgique).

### 7.3.2 Utilisation en toute prudence



#### **Pour information:**

En portant des équipements de protection individuelle, l'utilisateur réduit le risque de blessures.

- Réfléchissez à chaque manipulation que vous exécutez avec la machine. Ne vous laissez pas déconcentrer par la force de l'habitude. N'agissez jamais de façon impulsive ou par réflexe.
- Ne prenez pas de risques inconsidérés malgré la présence de nombreux dispositifs de sécurité
- Cette machine a pour objet d'aspirer des feuilles et/ou d'autres objets légers jonchant l'aire de travail. La machine ne peut jamais être utilisée à d'autres fins.
- Veillez à ce que l'endroit où vous travaillez offre une intensité lumineuse minimale de 500 lux.
- La machine ne sera en aucun cas utilisée comme moyen de transport de personnes ou marchandises.
- Inspectez avec soin l'aire où la machine sera utilisée. Enlevez les bâtons, les pierres, mais pensez également aux câbles électriques, conduites d'eau, têtes d'arrosage, couvercles de puisards,....
- Utilisez la machine en ayant le souci de respecter l'environnement:
  - Ne laissez pas la machine tourner inutilement sans travailler.
  - Évitez de renverser du carburant lorsque vous faites le plein.
  - Entretenez régulièrement le moteur afin d'en assurer la bonne combustion

### 7.3.3 Responsabilité de l'utilisateur

- La personne travaillant avec la machine est supposée connaître les consignes de sécurité. **Il est entièrement responsable de la machine tant vis-à-vis de lui-même que des tiers.**
- L'utilisateur de la machine est supposé disposer d'une certaine maturité lui permettant de prendre des décisions basées sur le bon sens.
- La machine ne peut pas être confiée à un mineur. Cela ne vaut toutefois pas pour les jeunes de plus de 16 ans qui apprennent à s'en servir sous la surveillance d'un adulte.
- Les personnes moins valides ne peuvent utiliser la machine que s'ils sont accompagnés.
- Les enfants (<16 ans) et les animaux doivent être tenus à l'écart de la machine (> 3 m).
- ELIET conseille de ne pas prêter la machine. Si vous le faites, ne la prêtez qu'à des personnes familiarisés avec la manoeuvre de toutes ses commandes. **Attirez en tous cas leur attention sur les risques possibles, et obligez-les à lire au préalable cette notice d'instructions**
- Toute personne appelée à travailler avec cette machine doit être bien reposée et en bonne condition physique. Dès que l'utilisateur commence à ressentir la fatigue, il doit observer une pause. Il est interdit de travailler avec la machine après avoir consommé de l'alcool ou des produits stupéfiants.

### 7.3.4 Équipements de protection individuelle (EPI)

- Travailler avec cette machine exige une tenue vestimentaire adéquate. C'est-à-dire des vêtements qui couvrent tout le corps, des gants de travail robustes et des chaussures fermées avec semelles antidérapantes..
- Pour la protection des sens les plus délicats, ELIET recommande l'utilisation d'un casque anti-bruit et des lunettes de travail.



#### **Attention:**

Le flux d'air au niveau de la bouche de soufflage peut projeter des pierres susceptibles d'engendrer des dommages matériels et corporels. Prenez avant tout toutes les mesures pour éviter les bris de glace. Conservez cet aspect à l'esprit lors de l'utilisation de la machine.

### 7.3.5 Zone dangereuse

L'emplacement le plus sûr pour l'utilisateur se situe derrière la machine, les deux mains sur le guidon.

- Quand la machine tourne, assurez-vous que personne ne s'en approche dans un rayon de 10 m.
- Ne prenez aucun risque ! Si une personne pénètre dans la zone de danger, arrêtez immédiatement l'entraînement des lames.
- Dès qu'il s'éloigne de la machine, l'opérateur est tenu de couper le moteur.
- Une fois que le moteur tourne, l'utilisateur devra consacrer toute son attention à la commande de la machine.

### 7.3.6 Entretien régulier

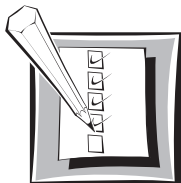


#### **Pour information:**

Des entretiens réguliers sont indispensables pour garantir votre propre sécurité et une longue durée de vie de la machine.

- Un entretien périodique est indispensable. L'utilisateur devra scrupuleusement respecter le schéma d'entretien repris dans le présent mode d'emploi ("11.2 Plan d'entretien périodique" sur page 28). Un compteur d'entretien vous aidera à relever le nombre d'heures de fonctionnement de la machine.
- Si le remplacement de certaines pièces usées ou endommagées s'impose, adressez-vous toujours à votre concessionnaire ELIET et demandez-lui des pièces de rechange d'origine. Il y va de votre sécurité
- Lors du port de protections auditives, une attention et vigilance accrues sont nécessaires étant donné que les bruits annonçant un danger (tels que cris, les signaux,...) ne sont que faiblement audibles.
- ELIET déconseille l'utilisation d'un « Walkman » ou d'un lecteur MP3 portable pendant le travail.
- Les travaux de réparation, d'entretien et de nettoyage ne peuvent être effectués que lorsque le moteur est à l'arrêt et la bougie retirée.

## 8. Tâches du concessionnaire

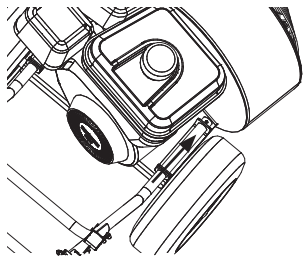


### 8.1 Déballage de la machine

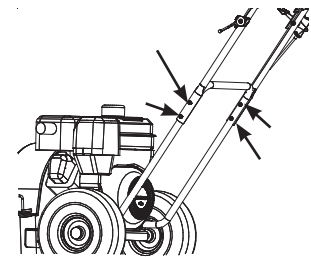
- Les machines ELIET sont emballées conformément aux règles courantes valables pour un transport sûr. Les livraisons se font toujours départ usine. ELIET décline toute responsabilité dans l'éventualité de dommages encourus lors du transport.
- Si on constate à la réception des marchandises que l'emballage est endommagé, contrôlez par simple mesure de précaution l'état de la machine. Signalez chaque anomalie sur le bon de livraison avant de le signer pour réception.
- Si la machine est endommagée, une plainte sera adressée immédiatement après la livraison à la société de transport.

### 8.2 Montage

Lors de sa livraison, la machine n'est pas entièrement assemblée. Cet assemblage est du ressort du revendeur. Voici quelques directives à son intention:



- La section inférieure du guidon doit d'abord être montée. Pour faciliter cette opération, les extrémités de tube doivent être légèrement comprimées. Glissez la section inférieure dans les trous prévues jusqu'au point final. Les boulons et les bagues d'arrêt sont fournis dans un sachet plastique séparé.



- La section supérieure du guidon est ensuite placée sur la section inférieure. Les deux pattes se fixent ensemble au moyen de quatre boulons (M6 x 45) et des écrous et bagues d'arrêt fournis (M6).

Lors de cette opération, il sera attentif et veillera à ne pas coincer les guide-câbles de la commande des gaz et des tendeurs de courroie de l'entraînement des roues.

- A l'aide de serre-câbles (ruban autocollant ou ty-raps), le concessionnaire fixera les guide-



- câbles sur le guidon de telle sorte qu'ils ne gênent pas lors de l'utilisation de la machine
- Le concessionnaire se charge également du raccordement du levier de sécurité et le teste.
- Le concessionnaire fait tourner la machine pendant un certain temps tout en vérifiant que tout fonctionne correctement.

## 8.3 Autres tâches

### Mise en garde:



En tant que concessionnaire ELIET il est de votre **devoir** d'expliquer à vos clients **le fonctionnement** de la machine et, en outre, d'indiquer **les dangers potentiels** liés à l'utilisation de la machine. Avec le nouveau propriétaire, énumérez avec attention les points d'entretien de la machine. Répétez ces explications jusqu'à ce que le nouveau propriétaire les ait parfaitement comprises.

### Mise en garde:



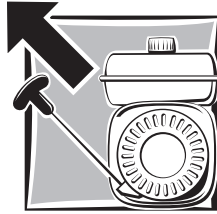
En sa qualité de constructeur, ELIET rappelle expressément à ses revendeurs qu'ils doivent indiquer à leur clients que tous les boulons fixant les lames doivent être impérativement resserrés **dans un délai des 5 premières heures d'utilisation.**

- Le plein de la machine est fait avec de l'essence (lisez "9.2 Plein de carburant" sur page 20)
- Le concessionnaire vérifie le niveau d'huile avec la jauge avant de livrer la machine au client. (lisez "11.4.2 Contrôle du niveau d'huile du moteur" sur page 28)
- Le concessionnaire s'assure que le régime moteur a bien été réglé sur 3200 tr/min.
- Il fait une nouvelle fois chauffer le moteur et s'assure que toutes les fonctions de commande sont opérationnelles.
- Le concessionnaire s'assure que tous les dispositifs de sécurité fonctionnent parfaitement.
- Chaque concessionnaire ELIET est responsable de la longévité de la machine ELIET. Avant de remettre la machine au client, le concessionnaire graisse à nouveau toutes les parties mobiles.
- Informations importantes destinées au nouveau propriétaire au moment de la livraison :
  - Le concessionnaire explique au nouveau propriétaire la manière dont la machine doit être utilisée.
  - Le concessionnaire met en garde le nouveau propriétaire contre les risques inhérents à la machine.
  - Le concessionnaire attire l'attention du nouveau propriétaire sur le fait que la machine doit subir un premier entretien après 10 heures d'utilisation (pour remplacer la première huile).

**Attention:**

Et enfin, le concessionnaire veille à ce que la carte de garantie soit dûment complétée et signée. Et ce afin d'éviter tout litige ultérieur à ce sujet. N'oubliez pas de lire les conditions de garantie. ("15. Conditions de garantie" sur page 37)

# 9. Guide de l'utilisateur



## 9.1 Contrôles préalables



### Attention:

Avant de vous mettre à l'ouvrage, prenez l'habitude de procéder aux contrôles suivants:

### Checklist

- Contrôlez le nombre total d'heures de fonctionnement de la machine et comparez-le avec le calendrier d'entretien (lisez "11.2 Plan d'entretien périodique" sur page 28).
- Vérifiez à l'aide de la jauge du moteur s'il y a suffisamment d'huile. Pour ce faire, retirez la jauge du moteur et vérifiez si le niveau d'huile ne descend pas en dessous du repère mini (lisez "11.4.2 Contrôle du niveau d'huile du moteur" sur page 28).
- Vérifiez au préalable si le réservoir de carburant est plein. En cas de besoin, faites l'appoint de carburant (lisez "9.2 Plein de carburant" sur page 20).
- Vérifiez que l'encrassement du filtre à air n'est pas trop important (lisez "11.4.3 Nettoyage du filtre à air" sur page 29)
- Contrôlez que l'hélice est encore en bon état. Si des fissures ou des cassures sont constatées sur l'hélice, cette dernière doit être immédiatement remplacée.
- Assurez-vous que tous les carters de protection sont présents et correctement fixés.
- Assurez-vous du bon fonctionnement de tous les dispositifs de protection de la machine.
- Vérifiez que les boulons de tension de l'hélice sont encore suffisamment serrés.
- Contrôlez que lors du relâchement du levier de sécurité au guidon, le moteur s'arrête.

Lorsque ces points ont été contrôlés et approuvés, vous pouvez préparer l'aire de travail (lisez "9.3 Préparation de l'aire de travail" sur page 20) et vous y rendre avec la machine.

## 9.2 Plein de carburant

S'il n'y a pas suffisamment d'essence dans la machine, il convient de faire l'appoint de carburant. ELIET recommande de n'utiliser que de l'essence fraîche. Utilisez de l'essence sans plomb présentant de préférence un indice d'octane de 98 ou 99.



### Mise en garde:

Dans certaines conditions, l'essence est extrêmement inflammable et très explosive. L'inflammation et l'explosion d'essence peuvent causer de sérieuses blessures ou d'importants dégâts. Pour y parer, conformez-vous aux règles édictées ci-dessous.

- Ne faites jamais le plein lorsque le moteur tourne. Laissez-le d'abord refroidir pendant quelques minutes avant de faire l'appoint.
- Utilisez exclusivement de l'essence fraîche. Par respect pour l'environnement, ELIET recommande l'utilisation de sans plomb. Pour qu'elle reste plus longtemps fraîche, vous pouvez éventuellement y ajouter un additif.
- Stockez l'essence dans un jerrycan d'essence homologué. Conservez l'essence hors de la portée des enfants.
- Ne faites jamais le plein à l'endroit où vous comptez travailler. Tenez-vous à au moins 10 m de cet endroit. Vous évitez ainsi tout risque d'incendie.
- Ne faites jamais l'appoint de carburant dans une pièce fermée.
- Nettoyez le pourtour du bouchon de remplissage avant de le dévisser. Ne remplissez pas le réservoir jusqu'à débordement. Remplissez le réservoir jusqu'à 10 mm du bord. Ne le remplissez pas jusqu'à l'embouchure.
- Pour procéder à cette opération, utilisez toujours un entonnoir ou un bec-verseur. Votre concessionnaire ELIET vous fournira les entonnoirs appropriés.
- Revissez le plus vite possible le bouchon sur le réservoir. Si vous répandez du carburant en faisant le plein, essuyez-le immédiatement.
- Veillez à ce qu'il n'y ait pas d'essence sur vos vêtements. Si c'est le cas, changez-en immédiatement.
- Faire le plein à proximité de personnes qui fument ou d'un quelconque foyer est dangereux et donc strictement interdit.
- En cas d'ingestion de carburant ou de projection dans les yeux, consultez immédiatement un médecin.

## 9.3 Préparation de l'aire de travail

- Veillez à ce que l'endroit où vous travaillez offre une intensité lumineuse minimale de 500 lux.
- Outre la machine, le terrain de travail doit également satisfaire à plusieurs conditions, qu'il convient de vérifier avant de commencer à travailler.
- Inspectez l'aire de travail et éliminez tous les objets étrangers présents avant de commencer à travailler.
- Veillez à ce que les zones susceptibles d'engendrer des dommages matériels sont bien

connues et que d'éventuelles mesures de précaution ont été prises.

- Avant de commencer le travail, pensez à planifier le travail. Quel est le trajet à emprunter pour chasser ou entasser de manière efficace les feuilles et les saletés

## 9.4 Mettre le moteur en marche



### Attention:

Avant de mettre la machine en route, enlevez la poussière ou la saleté sur le moteur et entre les ailettes de refroidissement du moteur. Leur présence nuit au refroidissement du moteur et comporte donc un danger d'incendie.



### Pour information:

La procédure de démarrage du moteur peut varier légèrement d'une marque de moteur à l'autre. L'utilisateur devra également lire la notice d'instructions fournie avec le moteur. Les différentes versions sont illustrées au "6. Composants principaux" sur page 8

Avant de mettre le moteur en marche, assurez-vous qu'il y a suffisamment d'huile et d'essence, pour autant que ce contrôle n'ait pas encore été réalisé.

- Pour la vérification et l'appoint éventuel d'huile, lisez "11.4.2 Contrôle du niveau d'huile du moteur" sur page 28.
- Pour l'appoint d'essence, lisez «9.2 Plein de carburant» sur page 20.
- Si le réservoir est doté d'un robinet d'alimentation, ouvrez-le.
- En fonction de la marque du moteur, placez la poignée ou tournez le bouton en position «ON».
- Mettez le starter (étrangleur) sur « Close ».
- Mettez le levier des gaz en position pleins gaz (représentée par un lièvre).

Pour mettre le moteur en marche, tirez énergiquement sur le cordon de démarrage.

- Dès que le moteur tourne, mettez l'étrangleur (levier de starter) sur «Open ». Vous éviterez ainsi de noyer le moteur. A défaut, le moteur ralentira et commencera à dégager une forte fumée. Il finira par s'éteindre. Redémarrez alors le moteur sans ouvrir l'étrangleur.
- Si vous ne parvenez plus à démarrer le moteur, cela signifie que la bougie est encrassée et que vous devez la nettoyer ou la remplacer (voir "11.5.2 Vérification et remplacement éventuel de la bougie" sur page 31).

## 9.5 Travail avec la machine



### Mise en garde:

Avant de mettre la machine en marche, protégez-vous les oreilles avec les protections auditives l'accompagnant.

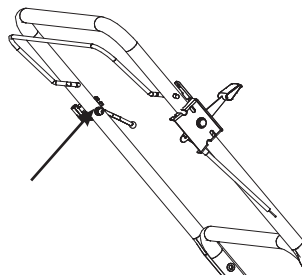
### 9.5.1 Avant de commencer le travail

Prenez note des consignes de sécurité suivantes avant de commencer à travailler.

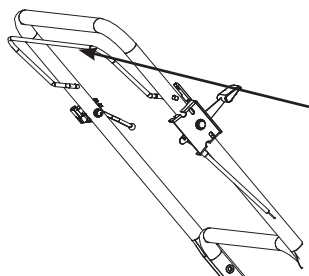
- Ne laissez jamais une machine à moteur à essence tourner dans une pièce non ventilée. Le dégagement de gaz toxiques par le moteur pourrait entraîner un sérieux risque d'intoxication.
- L'opérateur portera les vêtements, gants et autres accessoires de sécurité tels que préconisés dans la présente notice d'instructions (lisez "7.3 Consignes de sécurité" sur page 13).
- L'utilisateur doit travailler avec une attention soutenue. Lorsqu'il utilise la machine, il doit consacrer toute son attention à son travail.
- Il travaillera uniquement lorsque la visibilité est suffisante : il doit y avoir suffisamment d'éclairage.
- Le moteur peut tourner uniquement lorsque le levier de sécurité au volant est bien serré. Pendant le fonctionnement, il faut donc toujours maintenir ce levier de commande enfoncé. Il est interdit de maintenir ce levier de sécurité en position d'une autre manière (par exemple avec une corde, du ruban adhésif, etc.).
- Une fois que le moteur tourne, laissez-le monter en température. Cela est nécessaire pour qu'il fournisse un rendement optimal.

### 9.5.2 Pendant le travail

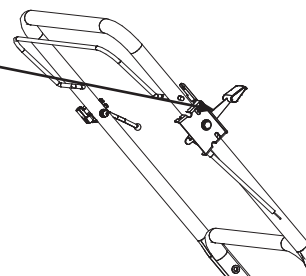
- Il sera veillé à ne pas incliner la machine à un angle supérieur à 15° pendant une période prolongée.
- Dès que le moteur tourne, la roue à aubes se met en mouvement dans la turbine. Un flux d'air est donc immédiatement créé.
- Avant chaque transport ou lorsque la machine est en état stationnaire, les dispositifs d'orientation de l'air à la bouche de soufflage doivent être dirigés vers le haut. Le risque de projection de pierres est ainsi minime.
- Dès que l'aire de travail est atteinte, modérez la vitesse. En cas de vitesse excessive, les feuilles seront insuffisamment chassées et le rendement du travail s'en ressentira.



- La vitesse de soufflage peut être réglée en modifiant le régime moteur, à savoir en réduisant la manette des gaz.



- En cas d'urgence, il suffit de relâcher le levier de point mort pour arrêter immédiatement la machine.



**Pour information:**

Pour dégager des feuilles, ne pas travailler contre la direction naturelle du vent. En effet, dès que les feuilles ont été décollées du sol sous l'effet du flux d'air artificiel, le vent naturel les refoulera sur l'aire qui vient d'être nettoyée.

## 9.6 Arrêter le moteur



**Mise en garde:**

Après arrêt de la machine, l'hélice continuera de tourner pendant un certain temps encore ; soyez prudent.

- En cas d'urgence, il suffit de relâcher le levier de point mort pour arrêter immédiatement la machine.
- Pour éteindre le moteur, mettez le levier des gaz ou le bouton en position OFF.
- Si le réservoir est équipé d'un robinet d'alimentation, fermez-le.

## 9.7 Une fois le travail terminé

### 9.7.1 Nettoyage de la machine

ELIET recommande de nettoyer la machine après chaque utilisation. Il est recommandé de profiter de chaque nettoyage pour effectuer une inspection de la machine, ce qui permet de vérifier le bon état des pièces et de la machine. Cela vous permettra d'intervenir à temps et de prévenir des pannes. Vous allongerez en outre la durée de vie de votre machine.



#### Attention:

Portez des vêtements adéquats pour le nettoyage. Le port de gants doit être systématique.

Le défaut de nettoyage de la machine entraîne:

- Les roulements s'usent plus rapidement.
- Les joints s'usent plus rapidement.
- Le refroidissement est moins efficace.
- La machine risque de surchauffer.
- On ne remarque pas les fissures ou bris.
- La peinture se corrode.
- Les étiquettes deviennent illisibles.



#### Attention:

Vous perdez le bénéfice de la garantie si vous négligez le nettoyage quotidien de la machine.

Il convient principalement de veiller aux points suivants :

- Le moteur ne doit pas être obstrué par de la poussière et de la saleté. Il faut en tout cas que les ailettes de refroidissement et les abords de l'échappement restent propres. Nettoyez régulièrement les abords du bouchon du réservoir d'essence pour éviter que des saletés ne pénètrent dans le réservoir.
- Les coussinets des roulements doivent être débarrassés de la poussière et de la saleté dont le produit lubrifiant s'est chargé. Une fois nettoyés, lubrifiez-les à nouveau (cf. la liste des lubrifiants »1.3 Lubrifiants» sur page 28)
- Nettoyez le châssis à l'aide d'un chiffon sec. (en particulier aux endroits où des autocollants reprenant des remarques relatives à la sécurité ont été apposés).



#### Let op:

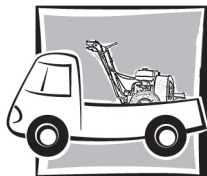
Ne jamais incliner la machine durant un entretien.



- Pour nettoyer, utilisez un chiffon sec, une brosse douce,...
- Pour éliminer la graisse et le lubrifiant, utilisez de l'huile pénétrante contenant du bisulfure de molybdène. Cet aérosol est un produit lubrifiant qui dissout en outre la rouille.
- Vous pouvez également rincer la machine avec un nettoyeur haute-pression. N'insistez toutefois pas trop sur les roulements, les carters de protection et les bouchons de remplissage. L'eau étant la cause principale de formation de rouille, il convient d'éviter tout contact avec cette dernière. Laissez au moteur le temps de refroidir avant d'y diriger un jet d'eau froide à haute pression.

Si vous constatez des problèmes, effectuez d'abord les travaux de réparation ou de remplacement qui s'imposent. Pour ce faire, rendez-vous chez votre distributeur agréé ELIET. (Retrouvez votre distributeur ELIET le plus proche de chez vous sur **[www.elieta.eu](http://www.elieta.eu)**)

## 10. Transport de la machine



- Lorsque vous déplacez la machine, le moteur doit toujours être arrêté.
- Cette machine ne peut être déplacée et transportée que par des personnes adultes.
- Pendant le transport, il y a lieu d'interdire l'accès aux enfants, animaux et personnes non autorisées dans un rayon de 3 m.
- Choisissez votre trajet à bon escient afin de rencontrer un minimum d'obstacles. Optez pour un chemin plat et non accidenté.
- Si pour l'une ou l'autre raison votre machine devait basculer, redressez-la au plus tôt. Cela évite que de l'huile du carter n'atteigne le filtre à air. Comme ces filtres sont relativement onéreux, vous avez tout intérêt à éviter ce genre de problème.
- Pour charger la machine dans une camionnette ou sur une remorque, utilisez des rampes antidérapantes. Veillez à ce qu'elles soient bien attachées au véhicule ou à la remorque. La pente ne peut, en aucun cas, dépasser les 25°.
- Lorsque vous chargez et déchargez la machine, agissez avec prudence et circonspection pour éviter que la machine ne bascule et ne provoque un accident.
- Dès que le moteur tourne, l'hélice se met immédiatement en mouvement. De l'air est donc dans tous les cas soufflé. Si vous souhaitez utiliser la traction pour le transport entre deux aires de travail, soyez conscient que dans tous les cas, la bouche de soufflage émet encore un intense flux d'air. Pour limiter les risques de dégât dus à la projection de pierres, les clapets du flux d'air sont dirigés vers le haut. Une opération qui s'effectue à l'aide du levier de commande au volant. La commande des gaz du moteur sera également réglée à une valeur inférieure.
- En cas de fonctionnement de la machine en marche arrière, assurez-vous dans tous les cas qu'aucun obstacle ne peut entraîner la chute de l'utilisateur.
- Pendant le trajet, la machine doit être arrimée solidement au véhicule.

# 11. Entretien



## 11.1 Généralités

ELIET conseille de rentrer une fois par an votre machine chez votre revendeur pour un grand entretien. (Retrouvez votre distributeur ELIET le plus proche de chez vous sur [www.elieta.eu](http://www.elieta.eu)). Votre distributeur ELIET est toujours là pour procéder à l'entretien de votre machine et vous conseiller. Il dispose également des pièces de rechange originales ELIET et des lubrifiants recommandés. Son personnel peut à tout moment faire appel aux conseils et au service du helpdesk ELIET et vous offrir ainsi un service après-vente irréprochable.



### Attention:

Pour les réparations, utilisez uniquement les pièces de rechange d'origine signées ELIET. Ces éléments ont été fabriqués selon les mêmes critères de qualité que les pièces originales. Vous pouvez toujours consulter la liste des pièces de rechange d'origine et leur numéro de référence sur [www.elieta.eu](http://www.elieta.eu)

Tout entretien doit avoir lieu dans un local spécialement prévu à cet effet. Ce local doit être :

- Spacieux
- Exempt de poussière
- Facilement accessible
- Bien rangé
- Bien éclairé
- À l'abri des va-et-vient

Le respect de ces critères doit permettre de procéder à l'entretien dans des conditions optimales.



### Attention:

Toute négligence lors d'un entretien risque de compromettre ultérieurement la sécurité de l'opérateur. Les dommages ou dommages consécutifs découlant d'un défaut d'entretien ou d'un entretien mal effectué ne sont pas couverts par la garantie. Confiez l'entretien à des techniciens expérimentés et familiarisés avec la machine.

## 11.2 Plan d'entretien périodique

### A. Contrôles de routine avant chaque séance de travail

- Contrôle visuel de l'état de la machine.
- Vérification du niveau d'huile du moteur.
- Nettoyage du filtre à air.
- Vérification et fixation des boulons de l'hélice
- Nettoyer la machine. "9.7.1 Nettoyage de la machine" sur page 24).
- Contrôler la pression des pneus.

### B. Entretien au bout de 20 heures

- Entretien quotidien
- Vidange d'huile du moteur.
- Vérification et remplacement éventuel de la bougie.
- Remplacement du filtre à air.
- Lubrification générale.

## 11.3 Lubrifiants

Moteur (1,1 l)	SUNOCO SUPER DENALUBE SAE 20 W 50 API SF / CC
Points d'articulation	NOVATIO WHITE SUPREME GREASE
Points de lubrification	SUNOCO VET MULTI-PURPOSE LR - EP2
Huile hydraulique (0,85 l)	HONDA HST OIL (VI 195)

## 11.4 Contrôles de routine avant chaque séance de travail

### 11.4.1 Contrôle visuel

Assurez-vous que les pièces ne sont pas déformées, que les soudures ne présentent aucune fissure et que les pièces ne présentent pas un jeu excessif. Vérifiez en particulier que les accouplements flexibles des essieux de départ et d'arrivée du souffleur sont encore en bon état et/ou qu'ils ne présentent pas de fissures. Si vous constatez des problèmes, effectuez d'abord les travaux de réparation qui s'imposent.

### 11.4.2 Contrôle du niveau d'huile du moteur

Consultez la section «Vue générale» du chapitre "6. Composants principaux" sur page 8 pour voir les positions possibles de la jauge et des bouchons de vidange et de remplissage

d'huile.

- Munissez-vous d'un chiffon propre.
  - Extrayez la jauge.
  - En général, le niveau d'huile n'est pas lisible du premier coup. Essayez la jauge, remplacez-la dans le réservoir d'huile sans refermer ce dernier.
  - Ressortez la jauge. Vous pouvez à présent lire le niveau exact.
  - Il y a suffisamment d'huile lorsque celui-ci est situé entre le repère MAXI et le repère MINI.
- Si le niveau est trop bas, rajoutez de l'huile par le bouchon de remplissage. Utilisez exclusivement l'huile préconisée. Ne versez pas trop d'huile en une fois et contrôlez régulièrement le niveau.

### 11.4.3 Nettoyage du filtre à air

- Le modèle du filtre à air dépend de la marque et du type de moteur.
- Le filtre à air est situé sous le couvercle noir à côté du réservoir d'essence du moteur.
- Dévissez ce couvercle.
- Il existe deux types de filtres. Outre le filtre éponge courant, il existe un filtre à air composé de plusieurs couches de papier, comme celui qui est utilisé dans les voitures.
- Pour nettoyer un filtre éponge, rincez-le avec un peu d'essence et soufflez dessus avec de l'air comprimé.
- Pour nettoyer un filtre en papier, époussetez-le ou soufflez dessus avec de l'air comprimé.
- Une fois le filtre nettoyé, remontez les pièces comme à l'origine.



#### **Attention:**

Si la machine devait basculer pour l'une ou l'autre raison, redressez-la au plus vite. Le moteur n'étant pas dans sa position normale, l'huile du carter risque en effet de se répandre sur le filtre à air par le biais du carburateur. Un filtre souillé d'huile ne laisse plus passer l'air et doit donc être remplacé.

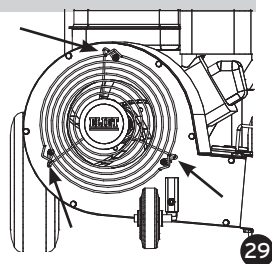
### 11.4.4 Vérification et fixation des boulons de l'hélice



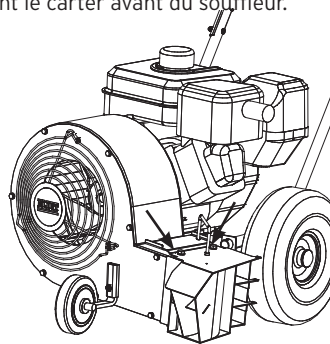
#### **Attention:**

Avant de procéder à l'entretien de l'hélice, desserrez d'abord le câble de la bougie

- Pour votre sécurité et celle des tiers, il est essentiel d'effectuer régulièrement un contrôle du disque à ailettes afin de détecter des fissures. Afin de vous faciliter la tâche, enlevez le carter de la bouche d'aspiration. A cet effet, il convient de dévisser trois écrous à chapeau au moyen d'une clé polygonale de 10. (Une lampe de poche est recommandée afin de procéder à l'inspection dans le logement plus sombre de la turbine).



- Si vous constatez une déformation ou des fissures sur le disque à ailettes, il convient de procéder immédiatement à des travaux de réparation.
- Avant de démonter l'hélice, il convient d'enlever intégralement le carter avant du souffleur. Afin de l'enlever, il convient de déconnecter la bouche de soufflage. Cette bouche de soufflage est fixée par quatre boulons M8 qui peuvent être desserrés au moyen d'une clé polygonale de 13. Il convient ensuite de desserrer les 12 boulons qui maintiennent le carter avant. Une clé de 10 est nécessaire à cet effet.



Après avoir enlevé le carter avant, vous avez accès au disque à ailettes. Cette hélice est directement montée sur le vilebrequin. Afin de garantir que l'hélice ne puisse se détacher, elle est fixée sur ce vilebrequin à l'aide d'une douille conique spéciale.

### Comment démonter l'hélice ?

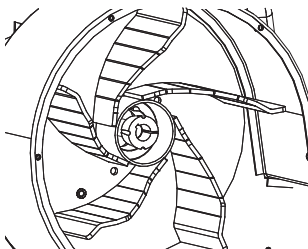


#### Mise en garde:

Portez des gants pour effectuer cette opération.

Pour rendre visible le dispositif de serrage conique, il convient de d'abord enlever le chapeau arrondi au centre de l'hélice. Pour ce faire, dévissez l'écrou M8 avec une clé de 13.

- La douille conique de serrage se situe au centre de l'hélice. Vous remarquerez trois trous. Un boulon à six pans creux est visé dans deux de ces trous.
- Un de ces boulons doit être totalement desserré. L'autre n'est desserré qu'à moitié.
- Le boulon desserré est ensuite resserré dans le trou ne logeant initialement aucun boulon. Serrez-le à fond. Lors du serrage, les deux parties de la douille de serrage se séparent.
- L'intégralité de l'hélice peut alors être enlevée du vilebrequin.
- Durant le démontage de la douille de serrage, attention de ne pas perdre la cheville qui s'insère dans le vilebrequin.



## 11.5 Entretien après 20 heures de travail

### 11.5.1 Vidange d'huile du moteur

- Pour procéder à cette opération, mettez la machine sur un terrain plat et coupez le moteur.
- À l'arrière du moteur, sous celui-ci, il y a un boulon qui retient le carter. (Voir le livret d'instruction du moteur).
- Placez un récipient d'une capacité d'une litre à portée de main avant de dévisser le boulon.
- Laissez l'huile s'écouler complètement du moteur. (+/-1,1 l)
- Remettez le boulon en place. Essuyez les traces d'huile à l'aide d'un chiffon propre.
- Remplissez le moteur d'huile 4 temps. ELIET vous recommande un huile de qualité supérieure à teneur de détergent élevée: SUNOCO DENALUBE SAE 20W50 API SF / CC.
- Versez environ 1,1 l d'huile dans l'orifice de remplissage. Essuyez les éventuelles taches d'huile. Laissez à l'huile le temps de s'écouler complètement dans le carter avant d'en mesurer le niveau.
- Insérez la jauge dans l'orifice de remplissage sans le refermer. Ressortez la jauge et vérifiez si l'huile atteint le repère maximal. Dans la négative, ajoutez encore un peu d'huile.



#### Attention:

L'opération décrite ci-dessous pour varier légèrement en fonction de la version de votre machine. Par mesure de précaution, lisez le mode d'emploi du moteur.



#### Mise en garde:

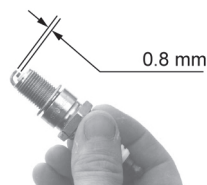
Toute carence d'huile provoque irrémédiablement de sérieux dégâts au moteur.

### 11.5.2 Vérification et remplacement éventuel de la bougie

ELIET vous propose les bougies suivantes:

Briggs & Stratton - 9 ch	CV8 Champion
Honda GX 270 - 9 ch	BPR 6 ES NGK
Honda GX 390 - 13 ch	BPR 6 ES NGK
Briggs & Stratton - 13 ch	CV8 Champion

- Coupez le moteur et débranchez le fil de la bougie.
- Nettoyez la zone autour de celle-ci et enlevez-la de la tête du cylindre.
- Assurez-vous que l'écartement entre les électrodes mesure bien 0,8mm au moyen d'un calibre à lames.
- Si la bougie est fortement corrodée ou très sale, remplacez-la.



- Pour contrôler la qualité de l'allumage, procédez comme suit:
  1. Remontez le capuchon de la bougie.
  2. Prenez le caoutchouc de la tête de la bougie et mettez les électrodes extérieures en contact avec la masse du moteur.
  3. Tirez brièvement sur la poignée de démarrage.
  4. Examinez les étincelles entre les électrodes.
  5. Si elles sont claires et bien centrées par rapport aux électrodes, cela signifie que la bougie est encore en bon état.
  6. Si les étincelles sont faibles, irrégulières et pas bien centrées par rapport aux électrodes, la bougie doit être remplacée.

**Attention:**

L'allumage du moteur se produira uniquement lorsque le levier de point mort est enfoncé vers le bas.

**Attention:**

Lorsque vous remontez l'ancienne ou la nouvelle bougie, veillez à ne pas abîmer le pas de vis. Serrez la bougie à 20 Nm

### 11.5.3 Remplacement du filtre à air

Cette opération est tout à fait identique au nettoyage du filtre à air (voir "11.4.3 Nettoyage du filtre à air" sur page 29).

- Vous pouvez vous procurer un filtre à air du type approprié auprès de votre concessionnaire ELIET ou d'un service d'entretien agréé par le fabricant du moteur.

### 11.5.4 Lubrification générale

ELIET estime qu'il est important d'utiliser des produits de qualité supérieure, puisqu'ils prolongent la vie des machines qui sont, il faut bien l'admettre, parfois appelées à travailler dans des conditions extrêmes. C'est pourquoi le graissage de la machine est effectué en usine au moyen de produits spéciaux. ELIET vous recommande par ailleurs de lubrifier régulièrement les pièces suivantes:

- Roulement des roues.
- Points d'articulation.

#### **A. Lubrification des paliers**

- Les roulements à billes montés par ELIET sont normalement équipés de bagues d'étanchéité empêchant toute infiltration de poussières. Ces joints ne sont toutefois jamais totalement étanches. Afin de garantir une longue durée de vie, l'utilisateur devra y porter une attention



particulière.

- Injectez un peu d'huile graphitée à base de MOS2 sur les roulements et plus particulièrement sur le joint de la douille du roulement. Laissez pénétrer.
- Éliminez les saletés agglutinées autour des joints de ces roulements à l'aide d'une lingette sèche.
- Injectez encore de l'huile graphitée dans les joints du roulement afin qu'elle pénètre jusque dans les roulements.
- Toute quantité excessive est à essuyer.
- Injectez une dernière fois de la Novatio White Supreme Grease dans les joints du roulement.
- Les roulements des roues sont du type à rouleaux. Les rouleaux tournent sur les essieux des roues. Pour diminuer l'usure de ces rouleaux et amortir le bruit de ces roulements, ces derniers doivent être graissés. Avec un pinceau, appliquez de la graisse Sunoco Multi - Purpose sur les extrémités d'essieu. Ensuite, remettez les roues en place comme elles étaient montées à l'origine.

## **B. Lubrification des parties mobiles**

Par parties mobiles, on entend :

Point de rotation de la roue pivotante.

- Un point de lubrification est prévu pour le point de rotation de la roue pivotante.
- Installez une pompe à graisse sur le point de lubrification et insérez un peu de graisse dans le logement du roulement.
- ELIET préconise le lubrifiant de qualité de SUNOCO. (Sunoco Multi-purpose LR-EP 2)
- Tous les lubrifiants susmentionnés sont disponibles chez votre concessionnaire ELIET.

## 12. Rangement de la machine

---



- Nettoyez la machine (voir «9.7.1 Nettoyage de la machine» sur page 24).

Avant de remiser la machine pour une période plus ou moins longue, procédez comme suit :

- Procédez à un grand entretien (voir "11.5 Entretien après 20 heures de travail" sur page 31).
- Inspectez tous les boulons et écrous et resserrez-les si nécessaire. La tension de la plupart des boulons peut être contrôlée au moyen de clés plates (n° 10, 13 et 17).
- Vidangez le réservoir de carburant. Vous pouvez pour ce faire laisser tourner la machine à vide. Vous pouvez aussi éventuellement pomper l'essence dans un jerrycan à l'aide d'un siphon (voir «9.2 Plein de carburant» sur page 20).
- Démontez la bougie (voir "11.5.2 Vérification et remplacement éventuel de la bougie" sur page 31). Vaporisez un peu d'huile pénétrante à base de MoS<sub>2</sub> dans le corps du cylindre. Tirez la poignée de démarrage jusqu'à ce que le piston soit en position haute. Remontez alors la bougie.
- Retouchez ou graissez les endroits où la peinture s'est écaillée afin d'empêcher qu'ils ne rouillent. Vous trouverez de la peinture d'origine de la même couleur chez votre concessionnaire ELIET.
- Laissez toujours le moteur refroidir avant de remiser la machine.
- Si la machine reste dehors, protégez-la bien au moyen d'une bâche. La machine doit en effet être tenue à l'abri de la pluie. Quoi qu'il en soit, ELIET recommande vivement de remiser la machine dans un endroit protégé.

## 13. Fiche technique



Moteur .....	5,0 ch Honda GP160
.....	5,5 ch Honda GX160
Chassis .....	Tôle d'acier 3 mm
Débit d'air .....	50 m <sup>3</sup> /min
Détecteur de vent réglable .....	Se commande depuis le guidon (Ventury Jet Effect™)
Verstelbare blaasrichting .....	Zijdelings - Frontaal
Vitesse du vent .....	200 km/u
Turbine .....	Tôle d'acier 2 mm
.....	diameter 360 mm
Roue à aubes .....	Aluminium 5 mm
Bouche d'aspiration .....	180 mm
Transmission .....	Direct
Mesures (LxBxH en mm) .....	1100x850x950
Amortissement du bruit .....	Nee
Puissance du bruit .....	100dB(A)
Poids .....	38 kg

# 14. Certificat de conformité CE



Machine : **Souffleur**  
Model : **ELIET BL 360**  
Type: **MA 012 010 230**  
**MA 012 010 205**

La présente machine a été conçue et construite conformément aux dispositions des normes suivantes :

« **EN 15503: "Garden equipment - Garden blowers, vacuums and blower/vacuums - Safety"** »

Le constructeur de machines ELIET déclare avoir effectué une analyse des risques, attestant de connaissance des risques et dangers de la machine. Dans cette connaissance, les mesures qui s'imposent ont été prises conformément à la directive 2006/42/EC afin d'assurer - dans le cadre d'une utilisation conforme - la sécurité totale de l'utilisateur.

Pour déterminer le niveau acoustique pondéré et garanti conformément aux dispositions de la directive 2000/14/EG annex III/B 34 , les consignes de mesure de la norme EN 15503 ont été appliqués.

Niveau acoustique mesuré: Lw(A) : 100 dB(A)  
Niveau acoustique garanti: Lw(A) : 101 dB(A)

Date: 01/01/16

Signature:

A handwritten signature in black ink, appearing to read 'Frederic LIETAER'. The signature is stylized and somewhat abstract.

Frederic LIETAER  
Administrateur déléguée ELIET EUROPE NV

ELIET EUROPE NV  
Diesveldstraat 2  
B - 8553 Otegem  
Belgium  
Tel : +32 56 77 70 88  
Fax :+32 56 77 52 13

E-mail : info@eliet.be

# 15. Conditions de garantie

Cher client,

Nous vous remercions d'avoir fait confiance aux produits ELIET. Nous sommes persuadés que vous avez acheté la machine qui répond le mieux à vos besoins. En sa qualité de constructeur, ELIET est soucieux de garantir le bon fonctionnement de ses machines.

## Qu'est ce que la garantie ?

Chez ELIET, les machines sont conçues et fabriquées selon une procédure de qualité contrôlée avec l'objectif d'assurer aux machines une longue durée de vie et un niveau de sécurité permanent. Si un **vice caché ou une défaillance anormale** se produit durant cette période de garantie (**la période de garantie**), ELIET s'engage, pour autant que la **procédure prescrite est respectée**, à faire exécuter les réparations nécessaires afin de garantir cet objectif de qualité

## Conditions de Garantie

Pour les conditions décrites ci-après, ELIET octroie, en sa qualité de constructeur, une obligation d'intervention en garantie pour les machines neuves:

### **I. Période garantie**

La période de garantie débute à la livraison par le concessionnaire au commerçant (date facture) et échoit:

- au bout de 2 ans en cas d'usage privé.
- au bout d'un an ou 100 heures de fonctionnement\* en cas de location.
- u bout d'un an ou 100 heures de fonctionnement\* en cas d'usage semi-professionnel ou professionnel.

Les clients souhaitant bénéficier de cette garantie doivent enregistrer le produit acheté auprès d'ELIET. Pour ce faire, ils sont priés d'enregistrer leur achat online sur **www.elieta.eu**

\* ce que vous atteint le premier

### **II. Quand la garantie n'est-elle pas d'application?**

- Les pièces d'usure ne sont pas couvertes par les conditions de garantie: (p.ex. couteaux, paliers, courroies, chaînes, pignons, pneus, témoins, fusibles, ...).
- Lorsqu'il appert que la panne découle d'une mauvaise manipulation, d'une utilisation irréfléchie, de négligence ou de dommages consécutifs à des facteurs externes (chute, impact de pierre, objets étrangers, accident).
- Lorsqu'il appert que la panne découle de la non-exécution de l'entretien ou du nettoyage périodique prescrit.
- Lorsque la panne découle d'une utilisation non conforme aux consignes données dans le guide de l'utilisateur.
- Lorsqu'une panne est survenue après l'exécution d'une réparation par un concessionnaire ELIET non agréé ou avec des pièces non d'origine ELIET.
- Lorsque la panne découle de la modification non autorisée de la construction originale de la machine.

- Lorsque la procédure d'intervention en garantie prescrite n'a pas été suivie ou lorsque la période de garantie est échue.
- Pour tout problème de moteur, prenez contact avec un centre de SAV de la marque du moteur agréé par le constructeur de la machine.

### III. Procédure:

- **Étape 1:** Le client est tenu de conserver la facture d'achat jusqu'à expiration de la garantie. Le client est tenu d'enregistrer son achat sur **www.elieta.eu** le jour où il acquiert la machine.
- **Étape 2:** Lorsqu'une panne se produit, le client devra la faire contrôler par son distributeur agréé ELIET. Si ce dernier estime qu'il s'agit d'un défaut de fabrication, il peut faire jouer la garantie aux conditions spécifiées.
- **Étape 3:** Toute demande d'intervention en garantie sera accompagnée d'un formulaire de demande officiel dûment complété. Les distributeurs peuvent obtenir ces formulaires auprès d'ELIET ou d'un importateur/agent ELIET.
- **Étape 4:** Le distributeur commande les pièces détachées nécessaires à l'exécution de la réparation. Le distributeur faxe ensuite le bon de commande avec le formulaire de garantie complété.
- **Étape 5:** Le formulaire de garantie doit être agrafé à la facture d'achat et envoyé à ELIET ou à l'importateur/agent ELIET.
- **Étape 6:** ELIET expédiera les pièces commandées au distributeur aux conditions de livraison et de paiement normales.
- **Étape 7:** Le S.A.V. d'ELIET examinera le composant défectueux avant d'accepter ou de rejeter toute demande d'intervention en garantie. ELIET se réserve le droit de décider si le client s'est conformé aux conditions régissant la validité de cette période d'un ou deux ans de garantie. Les composants défectueux deviendront la propriété d'ELIET.
- **Étape 8:** Si la demande d'intervention en garantie est estimée fondée, ELIET créditera les pièces livrées en garantie. La main-d'œuvre est toujours payante.

### IV. En cas de dommages lors du transport

- Toutes les marchandises sont réputées vendues départ usine. Les risques liés au transport sont entièrement à la charge du client.
- ELIET conseille dès lors vivement au client d'examiner les marchandises au moment de la réception
- Les dommages constatés doivent être signalés sur le bordereau de livraison avant signature. Veillez à ce que le chauffeur du transporteur signe cette mention des dommages sur votre exemplaire.
- La compagnie d'assurance déclinera toute responsabilité sans cette déclaration écrite signée sur le bordereau de livraison..
- Des dommages-intérêts peuvent être exigés auprès du transporteur sur la base d'une copie du bordereau de livraison et d'une lettre d'accompagnement détaillant votre réclamation.
- La machine doit être conservée dans son état d'origine jusqu'à son examen par l'assureur du transporteur.



## product registration

— Contact —

Company	<input type="text"/>	<input type="button" value="Contact"/>
Firstname	<input type="text"/>	
Name	<input type="text"/>	
Address	<input type="text"/>	
Postal code	<input type="text"/>	
City	<input type="text"/>	
Country	Belgium ▼	
Phone (insert country code)	<input type="text"/>	
Fax	<input type="text"/>	
E-mail address	<input type="text"/>	
VAT number	<input type="text"/>	

— Machine —

Machine	<input type="text" value="-- choose here --"/> ▼ <small><i>Is your machine not mentioned in this list ? Then contact Eliet at +32 56 77 70 88 or <a href="mailto:info@eliet.eu">info@eliet.eu</a></i></small>
Serial number:	<input type="text"/>
Date of purchase	<input type="text" value="30/09/2015"/>

— General information —

This machine will mainly be used for:

private use  
 professional use  
 rental

I have a garden measuring:

< 50 m<sup>2</sup>  
 50 - 200 m<sup>2</sup>  
 200 - 1000 m<sup>2</sup>  
 1000 - 5000 m<sup>2</sup>  
 > 5000m<sup>2</sup>

Name dealer

Did the dealer give you sufficient information on the operation of the machine?  
 Yes  No

Did the dealer go through the maintenance schedule with you?  
 Yes  No

Did you receive the manual that is delivered with the machine?  
 Yes  No

I give my consent to use my personal data for administrative reasons





